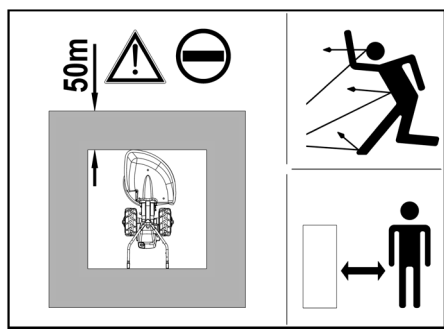




**Libretto uso ed istruzioni Falce Rotante**  
**Instructions booklet for the rotary scythe**  
**Bedienungsanleitung Anbau-Scheibenmäherwerk**  
**Manuel d'utilisation faucheuse tournante**  
**Navodila za uporabo vrtljive kose**



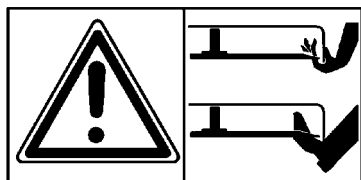
Pericolo di lancio oggetti. Devono essere installati dei chiari avvertimenti intorno all'area di lavoro, indicanti che è proibito entrare nella suddetta area. Se l'operatore si rende conto della presenza di persone od animali all'interno della zona pericolosa, deve spegnere immediatamente la macchina e non riavviarla sino a quando l'area non sia sgombra.

“Danger for thrown objects” : Some very clear/evident warnings about the thrown objects danger should be settled in the area stating that it is prohibited to enter into such area. If the operator becomes aware of the presence of any people or animal in the danger area he shall immediately switch off the machine and not restart the machine until the area is clear.

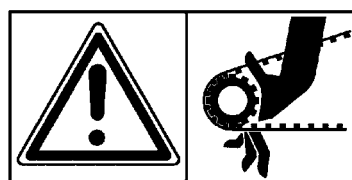
Gefahr: Achten Sie darauf dass sich keine Personen und Tiere im Gefahrenbereich aufhalten. Sollte dies sein muss die Maschine sofort abgestellt werden und darf erst wieder in Betrieb genommen werden wenn der Gefahrenbereich frei ist. Es besteht die Möglichkeit das Gegenstände durch das rotierende Werkzeug weggeschleudert werden können. Deshalb muss immer vor Arbeitsbeginn die zu Mähende Fläche nach Fremdkörpern abgesucht werden und diese entfernt werden.

Danger lancement d'objets. Autour de la zone du travail il faut mettre des clairs signalations indiquant qu'il est interdit d'entrer dans cette zone. Si l'opérateur voit des personnes ou des animaux à l'intérieur de la zone dangereuse il doit arrêter et éteindre toute de suite la machine et il peut la démarrer à nouveau seulement quand la zone du travail est complètement libre.

„Nevarnost letečih predmetov“: Zelo očitna opozorila o nevarnosti letečih predmetov bi bilo potrebno namestiti na območju, z opozorilom, da je prepovedano vstopati na to območje. Če upravljalec opazi prisotnost ljudi ali živali na nevarnem območju, mora nemudoma izključiti napravo in jo ponovno vključiti šele, ko je območje ponovno prazno.

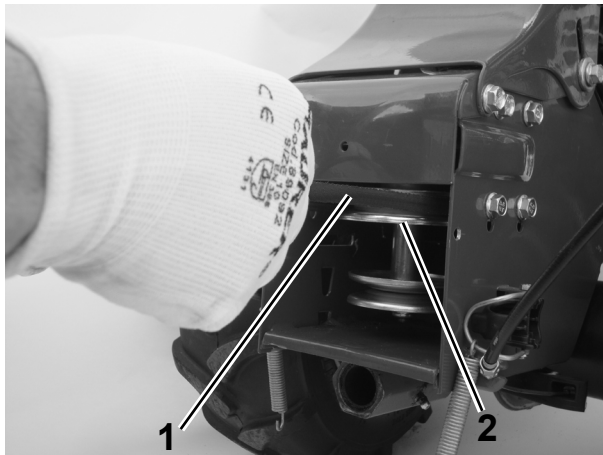


Attenzione: pericolo ferimento mani e piedi.  
 Warning: risk of hand and feet injury.  
 Achtung: Rotierende Messer, Hand- und Fußverletzung.  
 Attention! Danger de blessures des mains et des pieds.  
 Opozorilo: tveganje poškodb rok in nog.

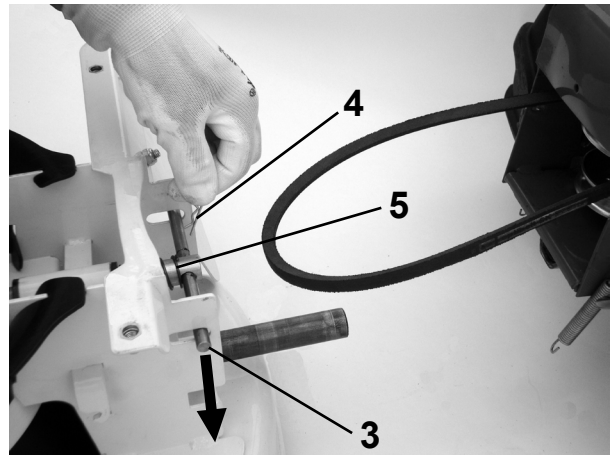


Attenzione: pericolo ferimento arti. Parti rotanti.  
 Warning: risk of limb injury. Rotating parts.  
 Achtung: Drehende Teile, Quetschgefahr.  
 Attention ! Danger de blessures des membres.  
 Parties tournantes.  
 Opozorilo: tveganje poškodb okončin. Vrteči deli.

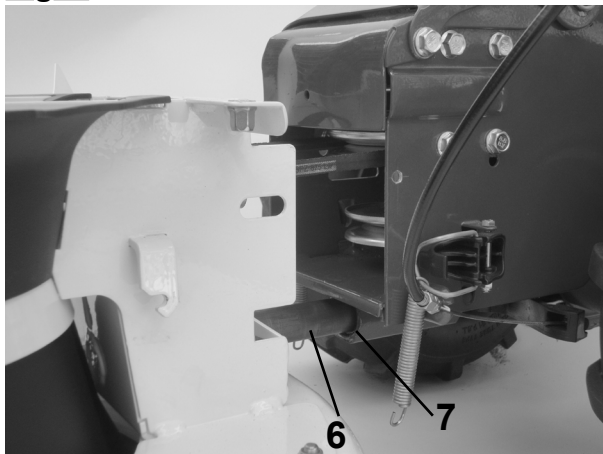
**Fig. 1**



**Fig. 2**



**Fig. 3**



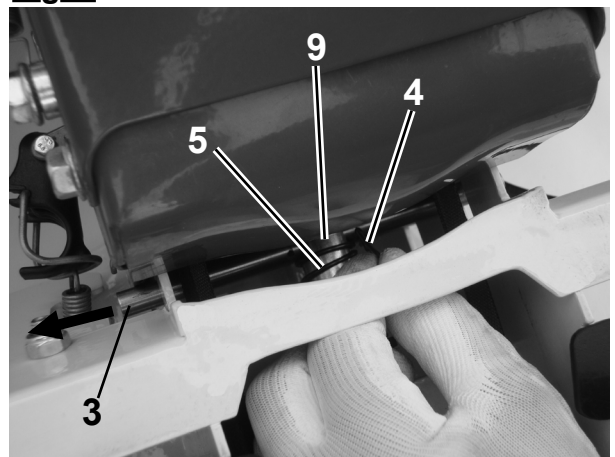
**Fig. 4**



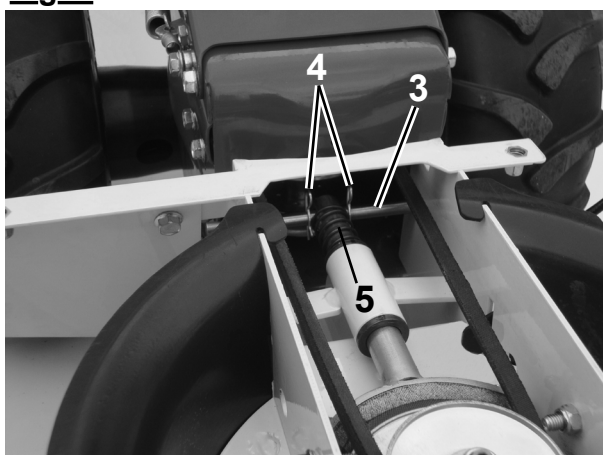
**Fig. 5**



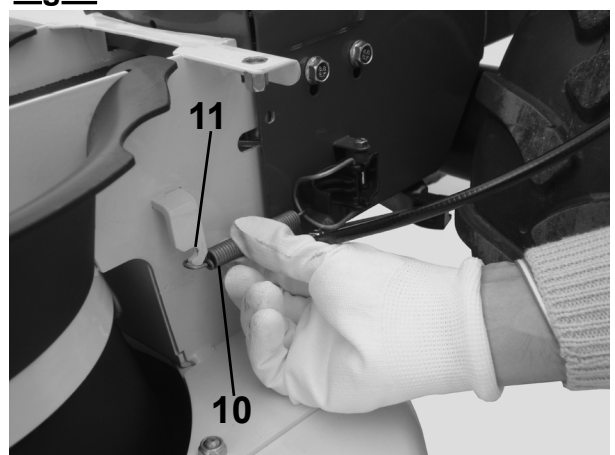
**Fig. 6**



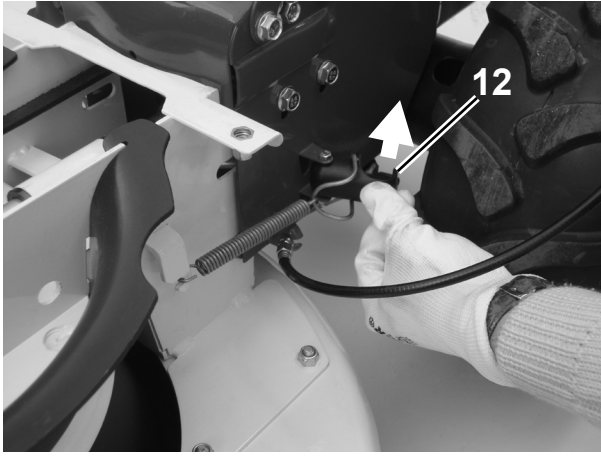
**Fig. 7**



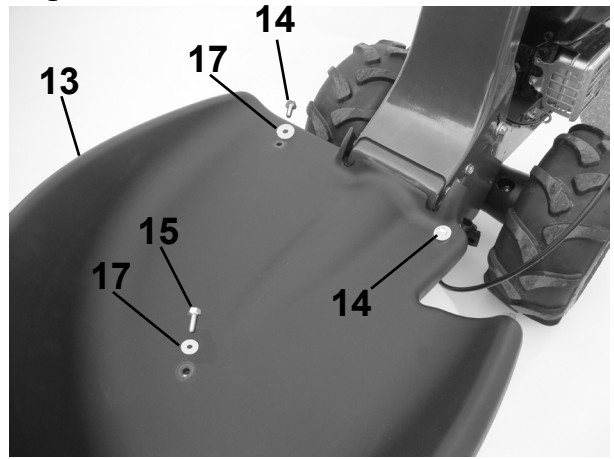
**Fig. 8**



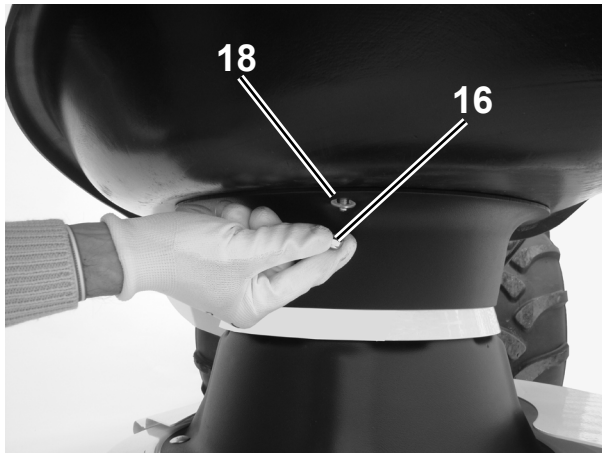
**Fig. 9**



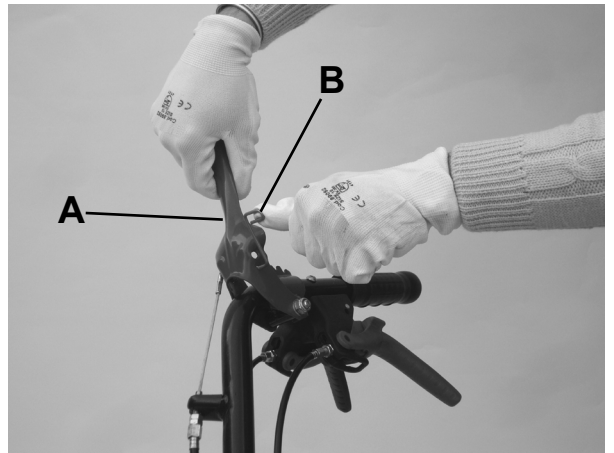
**Fig. 10**



**Fig. 11**



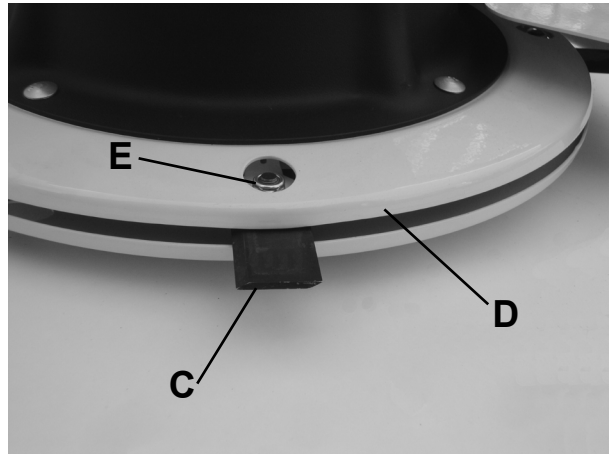
**Fig. 12a**



**Fig. 12b**



**Fig. 13**



**ATTENZIONE:** La presente nota di utilizzo deve essere integrata dalla lettura e dall'osservanza delle norme di uso e di sicurezza prescritte nel manuale uso e manutenzione della macchina. La falce rotante è progettata per uso professionale e utilizzo in proprietà private. La falce rotante viene utilizzata per il taglio di cespugli e arbusti. Viene proibito qualsiasi altro uso. L'area di pericolo si estende per 50 metri attorno alla macchina e deve essere recintata con idonee avvertenze. E' responsabilità dell'utilizzatore fare sì che durante le operazioni di lavoro l'area recintata deve essere sgombra da persone e animali.

**MONTAGGIO: ESEGUIRE QUALSIASI OPERAZIONE DI MANUTENZIONE E/O REGOLAZIONE SOLO E SEMPRE A MOTORE FERMO E CON IL CAPPUCCIO CANDELA STACCATO! Utilizzare i guanti di protezione durante tutte le operazioni di montaggio della macchina.**

Togliere l'attrezzo dall'imballo unitamente alla protezione superiore, la cinghia e la busta accessori comprendente n°3 viti e n°1 dado.

- Fig. 1) Premontare la cinghia "1" inserendola nella gola della puleggia "2", posizionata all'interno della macchina.
- Fig. 2) Prima di assemblare l'attrezzo alla macchina è preferibile sfilare il perno trasversale del freno "3" dopo aver smontato le due spille di sicurezza "4". Fare attenzione alla molla "5" che deve rimanere nella sua posizione. Smontare il perno "3" per facilitare il montaggio della cinghia (Figura 4). Eseguita questa operazione, occorre rimontare il perno "3" come da figure 5-6-7.
- Fig. 3) Inserire completamente il perno "6" nel foro della boccola esagonale "7" presente sotto il telaio della macchina. La cinghia deve passare sotto il supporto protezioni e sopra il freno. Per facilitare l'operazione di inserimento cercare di mantenere allineati il perno con il foro.
- Fig. 4) Completare il montaggio della cinghia "1" inserendola nella gola della puleggia "8" della falce rotante. Durante l'operazione ruotare lentamente la puleggia per accompagnare la cinghia nella gola.
- Fig. 5) Allontanare l'attrezzo per facilitare il riposizionamento del perno trasversale del freno "3".
- Fig. 6) Comprime la molla "5" in modo da consentire il passaggio del perno trasversale "3" nel foro del tubo del freno "9".
- Fig. 7) Rimontare le due spille di sicurezza "4" negli appositi forellini del perno "3" che si devono posizionare ai lati della molla "5".
- Fig. 8) Avvicinare l'attrezzo alla macchina. Inserire la molla "10" nell'attacco della falce rotante "11".
- Fig. 9) Spingere l'aggancio rapido ruotando la leva "12" sino allo scatto di chiusura. Fare attenzione a non tenere le dita tra la leva ed il telaio della macchina. Ripetere l'operazione anche nella parte opposta della macchina. N.B. Nel caso si debba applicare l'attrezzo su motocoltivatori modello P55, sprovvisti dell'aggancio rappresentato in figura, occorre acquistare nr.2 molle apposite (codice kit 907280100).
- Fig. 10) Posizionare la protezione superiore "13" in modo che i fori coincidano per consentire l'avvitatura. Avvitare con due viti M8x20 "14" e relative rondelle in politene "17", inserendole negli inserti filettati già presenti sul telaio. Completare il montaggio con la terza vite M8x20 "15", rondella in politene "17", rondella Ø8 "18" ed il dado M8 autobloccante "16" - Fig. 11" posizionati nella parte anteriore della protezione.

**Per smontare la falce rotante dalla macchina ripetere le operazioni in modo inverso, ASSICURANDOSI CHE IL MOTORE SIA SPENTO!**

Dopo alcune ore di utilizzo è normale che la cinghia diventi leggermente più lunga. In questo caso potrebbe non essere necessario eseguire le operazioni indicate nelle figure 2, 6 e 7, semplificando il montaggio dell'attrezzo.

L'altezza del taglio è fissa a 36 mm e quindi non si deve regolare.

**ISTRUZIONI D'USO: Verificare di aver eseguito scrupolosamente tutte le operazioni descritte nelle istruzioni di montaggio. Prima di mettere in rotazione l'attrezzo leggere attentamente tutte le avvertenze ed assicurarsi che non vi siano persone davanti alla zona di taglio!**

Fig. 12a-12b) A motore acceso e con acceleratore al massimo numero di giri, sganciare la levetta di sicurezza "B" ruotandola verso l'alto, quindi abbassare con cautela la leva d'innesto "A", in modo da portare le lame a regime senza far slittare la cinghia nella puleggia. La leva "A" va tenuta premuta (come da Figura 12b) per mantenere la rotazione delle lame. Se si toglie la mano, la leva sale e si disattiva automaticamente la rotazione delle lame.

In questo modo si evita anche di "soffocare" il motore. Premere sulla leva di avanzamento per procedere con il taglio dell'erba. Fare attenzione a rilasciare prontamente la leva di avanzamento in caso di impatto contro eventuali ostacoli imprevisti e spegnere subito il motore intervenendo sull'acceleratore. Rimuovere gli ostacoli e verificare che non ci siano danni o deformazioni pericolose nel dispositivo di taglio. In caso di urto violento se ci sono deformazioni o danni evidenti, sostituire tutti i coltelli e relativi perni con viti e dadi di fissaggio! Eventualmente rivolgersi ad un'officina autorizzata. N.B. USARE SOLO RICAMBI ORIGINALI!

#### ISTRUZIONI DI SICUREZZA:

- Durante il lavoro, per maggiore protezione, vanno indossate protezioni acustiche (cuffie e/o tappi), calzature antinfortunistiche e pantaloni lunghi.
- Durante l'avviamento del motore, l'operatore non deve sollevare la macchina, essa deve essere portata in posizione inclinata solamente quando la lama di taglio è rivolta dal lato opposto a quello dell'operatore.
- Prima del trasporto della macchina, arrestare il motore e attendere l'arresto completo della lama di taglio. Durante gli spostamenti della macchina al di fuori della zona di lavoro, la lama di taglio deve essere disinnestata.
- Prestare particolare attenzione falciando su argini e pendii, lavorare sempre nel senso della pendenza, mai trasversalmente.

**MANUTENZIONE:** Fig. 13) I quattro coltelli flottanti "C" sono reversibili con tagliente da entrambi i lati. Per garantire un taglio ottimale dell'erba è necessario affilare il tagliente "attivo" se risulta arrotondato o consumato. E' consigliabile affilare solo la parte sporgente al disco "D". Per motivi di sicurezza, dopo un consumo/affilatura di 5+6 mm del tagliente, è consigliabile "girare" i coltelli per utilizzare la parte non consumata. Per girare i coltelli è necessario svitare il dado M10 "E", sfilare il perno, togliere il coltello, controllare attentamente lo stato del perno e del coltello che devono essere integri. Se non ci sono anomalie, rimontare il coltello "ruotato" sul perno e accoppiarlo, facendo attenzione alla fase, al supporto lama del disco, infilare la rondella e avvitare un nuovo dado M10 autobloccante. Se non si è sicuri di eseguire le operazioni a regola d'arte, rivolgersi ad un'officina autorizzata!

Sostituire tutti i coltelli e relativi perni con viti e dadi di fissaggio quando sono consumati anche nel secondo tagliente per 5+6 mm e/o lo spessore è inferiore ai 3 mm. Effettuare una verifica sullo stato di questi particolari prima di ogni utilizzo. USARE SOLO RICAMBI ORIGINALI!

Pulire accuratamente l'attrezzo dopo ogni utilizzo. Non usare acqua nella zona adiacente il motore.

La falce rotante è dotata di un dispositivo di freno automatico che blocca la rotazione delle lame al disinnesto dell'attrezzo in pochi secondi. Dopo molte ore di utilizzo se si verifica un consumo di 3+4 mm del ferodo è possibile una riduzione di efficienza nel sistema frenante: se le lame non si fermano entro pochi secondi è necessario sostituire il ferodo presso un'officina autorizzata!

**DATI TECNICI :** Diametro di taglio: Ø570 mm - Velocità di rotazione lame: 2200 g/min - Altezza di taglio: fissa a 36 mm - Sistema di taglio: n°4 coltelli flottanti disposti a 90° tra loro con doppio tagliente (reversibili) - Peso attrezzo: 25kg.

**RUMORE AERO E VIBRAZIONI:** Valore di pressione acustica al posto di lavoro secondo EN 12733 Leq = 83,1 dB(A), valore d'incertezza nella misura K = ± 0,8 dB(A). Valore di potenza acustica secondo En12733 Lwa = 95,9 dB(A), valore d'incertezza nella misura K = ±0,9 dB(A). Vibrazioni alle stegole secondo EN 12733 e ISO 5349= 7,0 m/s<sup>2</sup>, valore d'incertezza nella misura K = ±2,8 m/s<sup>2</sup>.

**ACCESSORI :** kit protezione laterale in PVC.



**ORIGINAL INSTRUCTIONS : warning ! the present note should be supplemented by the reading and by the observance of safety standards which are described into the machine instructions and service booklet . the rotary scythe is designed for professional use and use in private areas/properties. The rotary scythe is used for cutting bushes and shrubs. Any other use is prohibited. The danger area extends for 50 meters around the machine and must be closed with suitable warning signs. It is user's responsibility to do that while during working operations a fenced area must be created and cleared of people and animals.**

**ASSEMBLY : FOR THE ASSEMBLY PLEASE DO ANY SERVICE AND/OR REGULATION ONLY WHEN THE ENGINE IS SWITCHED OFF , AND WITH THE SPARKLE PLUG CAP OFF.**

**WEAR PROTECTION /TECHNICAL GLOVES DURING ALL ASSEMBLY-DISASSEMBLY OPERATIONS.**

Remove the equipment from the packaging with the separate upper protection, belt and the loose parts bag including n. 3 screws and 1 nut.

- Fig. 1) pre-assemble the belt "1" connecting it into the pulley "2" throat positioned inside the machine.
- Fig. 2) before assembly the equipment please consider to unthread the brake transversal pin "3" after you have disassembled the 2 safety pins "4". Please be careful to the spring "5" that should remain on its own position. Disassemble the pin "3" (Fig. 2) in order to facilitate the belt assembly (Fig. 4). Then you have to assemble the pin "3" again as per Fig. 5-6-7.
- Fig. 3) insert the pin "6" all its way into the hole of the hexagonal bushing "7" which is present under the machine frame. The belt should pass under the protections support and over the brake. In order to facilitate the insertion operations the operator should try to keep the pin aligned with the hole.
- Fig. 4) complete the assembly of the belt "1" inserting it into the pulley throat "8" of the rotary scythe. During the operation , please slowly rotate the pulley in order to match the belt into the throat.
- Fig. 5) move the equipment away to facilitate the repositioning of the transversal pin of the brake "3".
- Fig. 6) press the spring "5" in order to allow the passage of the transverse pin "3" in the hole of the brake hose "9".
- Fig. 7) re-assemble the two safety pins "4" into the suitable holes of the pin "3" which have to be positioned on the sides of the spring "5".
- Fig. 8) bring the equipment close to the machine. Insert the spring "10" into the rotary scythe connection "11".
- Fig. 9) Push the quick release mechanism rotating the lever "12" until it snaps closed. Be careful not to keep your fingers between the lever and the machine frame. Repeat the same described operation on the opposite side of the units as well. N.B. = if you need to assemble the equipment on motor cultivator model P55 which is not equipped with the coupling represented in the picture you need to purchase n. 2 special springs (code 907280100).
- Fig. 10) position the upper protection "13" in order to make the holes to match and facilitate the screwing up. Screw up using 2 screws M8x20 "14" and washers "17": insert the screws and the washers into the threaded inserts you can find on the frame. Complete the assembly with the third screw M8x20 "15" , washers "17 and 18" and the self-locking nut M8 "16".
- Fig.11) which are positioned in the front part of the protection.

**In order to disassemble the rotary scythe from the machine, repeat the operation in the reverse order MAKING SURE THE ENGINE TO BE SWITCHED OFF !**

After a few hours of use it is normal if the belt becomes slightly longer. In this case it may not be necessary to perform the operations shown in the fig. 2,6 and 7, making the equipment assembly easier. The cut height is fixed at 36 mm so it does not need to be adjusted.

**INSTRUCTIONS FOR USE : you should verify to have very carefully performed all the operations described in the assembly instructions. Before putting the equipment in rotation, please carefully check you have read all the instruction/warnings and make sure there are no persons in the cutting area.**

Fig. 12a-12b) Keeping the engine on and the throttle on the maximum turns level, unfasten the safety lever "B" turning it to the upper side then with caution lower the insertion lever "A". So that the blades are brought to slide at their full speed without making the pulley belt to slide. This way you avoid also the engine to choke. The "A" lever should be kept pressed (as per Fig. 12b) in order to maintain the blades rotation. If you are leaving the hand from the lever, such lever is going up and automatically disconnect the blades rotation.

Press the forward lever in order to proceed with the grass cut. Make attention to quickly release the forward lever in case of impact against unforeseen obstacles and immediately switch the engine off using the throttle. Remove the obstacles and verify there are no damages or dangerous deformations in the cutting device. In case of severe impact in case you find deformations or obvious damages , please go on changing all the knives and the corresponding pins with screws and tightening nuts. Ask to an authorized service centre. USE ORIGINAL SPARE PARTS ONLY !

#### **SAFETY INSTRUCTIONS :**

- During operations you need to use ear protectors, sturdy footwear and long trousers should be worn.
- During the engine start, the operator must not lift the machine, it must be brought in an inclined position only when the cutting blade is directed from the side opposite to the operator's.
- Before starting the machine transport , you have to stop the engine and wait for the complete stop of the cutting blade.
- During the machine moving out from the working area, the cutting blade should be disengaged. The operator should be very careful while operating/ cutting on banks and slopes : you have to work in the slope never across it.

**SERVICE (Fig. 13) :** four floating knives "C" are reversible with cutting part from both sides.

In order to guarantee the best grass cutting level it is necessary to sharp the "active" knife in case it is rounded or wasted. It is recommended to sharpen the prominent part to "D" disk. For safety reasons after a 5-6 mm knife waste/sharpening, it is recommended to "turn" the knives in order to use the non-wasted side.

To turn the knives it is necessary to unscrew the nut M10 "E", unthread the pin, take the knife away, carefully check the status of the pin and the knife which should be integral. If any issue is found, re-assemble the "turned" knife on the pin and match it, being careful to the operation, to the disk blade support, to thread the washer and screw a new self-blocking nut M10. If you are not sure to perform such operation in a workmanlike/ perfectly, please ask to an authorized service center.

Change all the knives and corresponding pins with screws and tightening nuts if they are wasted even for the second knife for 5-6 mm and/or the thickness is less than 3 mm. Please perform a control on the status of such components before every use. USE ORIGINAL SPARE PARTS ONLY !

Carefully wash the equipment after every use. Do not use water in the engine area.

The rotary scythe is equipped with an automatic brake device which is blocking the blades rotation to the equipment disengagement in a few seconds. After many hours of use if it happens the lining to be wasted for 3-4 mm it can show a reduction of the efficiency of the braking system : if the blades are not turning in a few seconds it is necessary to change the lining at a authorized service center.

**TECHNICAL DATA :** cut diameter: Ø570 mm – blade speed rotation 2200 turns/min – height cut fixed 36 mm – cutting system: 4 floating knives placed at 90° each other with double knives (reversib) - equipment weight 25kg.

**NOISE AND VIBRATIONS :** Measured sound pressure level with En12733  $L_{eq} = 83,1$  dB (A), with a uncertainty value  $K = \pm 0,8$  dB (A). Measured sound power level with En12733,  $L_{wa} = 95,9$  dB (A), with a uncertainty value  $K = \pm 0,9$  dB (A). Handlebar vibration in compliance with EN 12733 and ISO 5349. Level max detected =  $7,0$  m/s<sup>2</sup>, uncertainty value  $K = \pm 2,8$  m/s<sup>2</sup>.

**EQUIPMENT :** Pvc side protection kit.

**Achtung:** Die Betriebsanleitung für das Anbau-Scheibenmähwerk muss im Zusammenhang mit der Betriebsanleitung der Grundmaschine gelesen und beachtet werden. Der Scheibenmähwerk wird für den Schnitt von Büschen und Sträuchern gebraucht. Jede andere Verwendung ist verboten. Die Gefahrzone erweitert sich für 50 Meter um die Maschine herum und muss mit geeigneter Warnung eingefriedet werden. Der Benutzer hat die Verantwortung sich zu versichern dass die eingefriedete Gefahrzone während der Arbeit, leer von Menschen und Tieren ist.

**MONTAGE, WARTUNGS- UND EINSTELLARBEITEN, SOWIE DIE REINIGUNG DER MASCHINE MUSS IMMER BEI ABGESTELTEM MOTOR UND ABGEZOGENEM ZÜNDKERZENSTECKER ERFOLGEN.**

**SCHUTZHANDSCHUHE BEI ALLEN MONTAGEVERFAHREN DER MASCHINE IMMER TRAGEN.**

Das Anbau-Scheibenmähwerk besteht aus:

- Grasführung ( Oberer Abdeckung)
- Anbaugerät
- Antriebs-Keilriemen
- Zubehörhüte ( mit Betriebsanleitung für Anbaugerät, 3x Schrauben und 1x Mutter)

Anbau-Scheibenmähwerk aus der Verpackung nehmen.

Abb. 1) Antriebs-Keilriemen auf die obere Riemenscheibe des Riemenpakets der Grundmaschine auflegen.

Abb. 2) Die beiden Federstecker (4) aus der Welle (3) ziehen. Welle (3) in Pfeilrichtung aus dem Gehäuse schieben, dabei ist darauf zu achten das die Feder (5) auf dem Bremsrohr bleibt.

Abb. 3) Den Anbaugerätebolzen (6) in die Anbaugeräteaufnahme (7) der Grundmaschine einfahren. Hierbei muss der Bolzen mit Fett eingestrichen werden. Beim Einfahren muss der Antriebskeilriemen unterhalb des Schutzhalters und oberhalb der Messerbremse durchgeführt werden.

Abb. 4) Antriebskeilriemen (1) auf die Keilriemenscheibe des Scheibenmähwerk aufziehen. Durch langsames drehen des Schneidtellerr wird der Keilriemen in die Riemenscheibe geführt.

Abb. 5) Anbau-Scheibenmähwerk wie im Bild gezeigt nach vorne ziehen.

Abb. 6 u. 7) Welle (3) wieder in das Gehäuse einfahren, dabei darauf achten das die Feder (9) auf dem Bremsrohr ist. Anschließend werden die beiden Federstecker (4) wieder in die Bohrungen der Welle (3) gesteckt.

Abb. 8 u. 9) Die Öse der Rückzugfeder (10) in den Haken am Anbaugerät (11) einhaken und den Schnellspanverschluss nach hinten klappen, dabei ist darauf zu achten das die Finger nicht eingeklemmt werden.

Bei M220 (P55) Maschinen werden die beiden mitgelieferten Zugfedern an der Unterseite der Maschine links und rechts in die Haken eingehängt und mit Hilfe des Ringes durch Zug nach vorne in die Bohrung des Anbaugerätes eingehängt.

Abb. 10 u. 11) Obere Schutzabdeckung (Langgrasführung) (13) auf das Anbaugerät legen das alle drei Bohrungen übereinstimmen. Die beiden Schrauben (14) M 8 x 20 und entsprechenden Unterlegscheiben aus Plastik (17) in die beiden hinteren Löcher ansetzen. Die Schraube (15) M 8 x 20, Unterlegscheiben aus Plastik (17), Unterlegscheibe Ø8 (18) durch die vordere Bohrung stecken und die Mutter (16) ansetzen.

Jetzt alle drei Schrauben gleichmäßig anziehen.

Abb. 12a u. 12b) Motor starten und Gashebel auf Vollgas stellen. Sicherungsbügel (B) nach oben klappen und halten, Anbaugeräte-Kupplungshebel (A) langsam nach unten drücken. Scheibenmähwerk nicht im hohen Gras zu schalten. Nur bei angehobenem Schneidtellerr oder im gemähten Gras zuschalten. Zuerst Anbaugerät zuschalten und warten bis es auf der vollen Arbeitsdrehzahl ist und dann erst den Radantrieb zuschalten.

Sollten trotzdem einmal auf ein Hindernis oder einen Gegenstand aufgemäht werden sind sofort beide Kupplungshebel loszulassen und den Motor sofort abstellen. Danach sollte das Gerät von einer Fachwerkstatt auf Schäden an den Messern und am Anbaugerät überprüft werden. Verwenden Sie nur Original eurosystems Ersatzteile.

#### **SICHERHEITSANWEISUNG:**

- Bei der Arbeit sind für eine höhere Sicherheit ein Gehörschutz (Kopfhörer und/oder Stöpsel), Unfallschutzschuhe und lange Hosen zu tragen.
- Beim Starten der Maschine an Hängen ist die Maschine immer quer zu Hang zu stellen, sodass diese nicht wegrollen kann

**WARTUNG:** Abb. 13) Bei arbeiten an den Messerklingen müssen immer Schutzhandschuhe getragen werden. Die vier Schneidmesser sind auf beiden Seiten geschärft und können um 180° gedreht werden. Um eine optimale Schnittleistung zu gewährleisten ist es nötig die Schneiden der vier Messerklingen mit einem Schleifstein abziehen.

Nach einer Abnutzung von 5-6 mm der Scheidkanten, oder eine Abnutzung der Stärke unter 3 mm müssen die Klingen gedreht werden oder ausgetauscht werden.

Beschädigte und verbogen Messerklingen müssen sofort ersetzt werden.

**Achtung: Immer nur alle 4 Klingen auf einmal austauschen (Unwucht).**

Um die Messerklingen umzudrehen oder zuwechsellern, die Mutter (E) aufschrauben und mit der Scheibe von dem Bolzen nehmen, danach den Bolzen nach unten ausziehen. Beim einstecken des Gewindebolzen ist darauf zu achten dass die beiden Einfräsung am Bolzen und am Schneidtellerr über einstimmen.

Die Montage der Messerklingen erfolgt in umgekehrter Reihenfolge.

Das Scheibenmähwerk ist mit einer automatischen Bremsvorrichtung ausgerüstet, diese Bremse bringt das Schneidtellerr in wenigen Sekunden zum stehen. Bei einer Abnutzung des Bremsbelages über 3-4 mm, muss dieser durch eine Fachwerkstatt ersetzt werden. Da sonst eine verlängerte Bremszeit entsteht.

Es ist wichtig die Keilriemenspannung nach den ersten 5 Stunden zu kontrollieren und gegebenenfalls die Spannung des Keilriemens nachzustellen.

Da sich der Keilriemen in den ersten Arbeitsstunden einläuft.

Des Weiteren sollte der Keilriemen von Zeit zu Zeit immer wieder auf Risse und Brüche überprüft werden. Defekte Riemen sind sofort durch Original Keilriemen zu ersetzen.

Reinigung: Die Maschinen nach jedem Einsatz reinigen. Kein Wasser in den Bereich des Motors bringen.

**TECHNISCHE DATEN:** Schnittbreite Ø 570 mm, Schnitthöhe 40 mm nicht verstellbar, Umdrehungsgeschwindigkeit der Messer 2200 U/min.

Schneidsystem: 4 pendelnd aufgehängte Messerklingen, 90° versetzt.

Anbaugeräte Gewicht: 25 kg.

**LÄRMEMISSION UND VIBRATIONEN:** Luftgeräusch und Vibrationen: Schalldruckwert bei der Arbeitsstelle laut EN 12733 Leq = 83,1 dB(A). Messungssicherheitswert K = + 0,8 dB(A). Schallleistungspegel laut EN 12733 Lwa = 95,9 dB(A). Messungssicherheitswert K = + 0,9 dB(A) Vibration am Holm laut EN 12733 und Iso 5349 = 7,0 m/s², Messungssicherheitswert K +2,8 m/s².

**ZUBEHÖRTEIL :** Schwadttuch aus PVC.

**INSTRUCTIONS ORIGINALES.** La présente fiche doit être notamment accompagnée par la lecture et l'observation des normes prescrites dans le manuel d'utilisation et d'entretien de la machine. La faucheuse tournante est destinée à une utilisation professionnelle ainsi que dans des propriétés privées. La faucheuse tournante est utilisée pour couper les arbustes et buissons. Toute autre utilisation est interdite. La zone de danger s'étend sur 50 mètres autour de la machine et doit être fermée avec des panneaux d'avertissement appropriés. Pendant le travail de la machine c'est une responsabilité de l'utilisateur de contrôler que dans la zone clôturée il n'y a ni personnes ni animaux.

**MONTAGE : EFFECTUER LES OPÉRATIONS D'ENTRETIEN ET/OU RÉGLAGE SEULEMENT AVEC MOTEUR ÉTEINT ET CAPUCHON DE LA BOUGIE DÉBRANCHÉ. UTILISER DES GANTS DE PROTECTION PENDANT TOUS LES OPÉRATIONS DE MONTAGE DE LA MACHINE.**

Enlever l'outil de son emballage avec la protection supérieure, la courroie et l'enveloppe des accessoires avec 3 vis et 1 écrou.

Fig.1) Monter la courroie « 1 » dans la gorge de la poulie « 2 », qui se trouve à l'intérieur de la machine.

Fig.2) Avant l'assemblage de l'outil à la machine vous devez défiler le pivot transversal du frein «3» après avoir démonté les 2 épingles de sûreté «4». Faites attention au ressort « 5 » qui doit rester dans sa position. Le démontage de l'épingle «3» pour faciliter le montage de la courroie (Figure 4). Ensuite, vous devez remplacer l'épingle «3» comme indiqué dans les Fig. 5-6-7.

Fig.3) Introduire complètement le pivot « 6 » dans sa siège « 7 » qui se trouve sous le châssis de la machine. La courroie doit passer sous le support protections et au dessus du frein. Pour faciliter l'opération d'introduction essayer de maintenir aligné le pivot avec le trou.

Fig.4) Pour terminer le montage du corroie « 1, il faut l'introduire dans la gorge de la poulie « 8 » de la faucheuse tournante. Pendant cette opération, tourner lentement la poulie pour conduire la courroie dans la gorge.

Fig.5) Eloigner l'outil pour faciliter le placement du pivot transversal du frein « 3 ».

Fig.6) Comprimer le ressort «5 » pour permettre le passage du pivot transversal « 3 » dans le trou du tuyau de frein « 9 ».

Fig.7) Remonter les 2 épingles de sûreté « 4 » dans les trous du pivot « 3 » qui doivent se positionner aux côtés du ressort « 5 ».

Fig.8) Approcher l'outil à la machine. Introduire le ressort « 10 » dans l'attelage de la faucheuse tournante « 11 ».

Fig.9) Pour bloquer vous devez pousser l'attache rapide à déclencheur avec rotation du levier « 12 ». Il faut faire attention que les doigts ne soit pas entre le levier et le châssis de la machine. Répéter la même opération dans le côté opposé de la machine. N.B. Si vous devez utiliser l'outil sur des motobineuses modèle P55, ou il n'y a pas l'attelage représenté dans la figure, il faut acheter 2 ressorts (réf. 907280100).

Fig.10) Positionner la protection supérieure « 13 » d'une façon que les trous correspondent pour permettre le vissage. Visser avec 2 vis M8X20 « 14 » et 2 rondelle en plastique «17», introduisant les vis dans les garnitures filetées qu'il y a sur le châssis. Terminer le montage avec la troisième vis M8X20 «15», rondelle en plastique «17», rondelle «18 Fig.11» et l'écrou de sécurité M8 «16» qui se trouvent dans la partie antérieure de la protection.

**Pour démonter la faucheuse tournante de la machine, vous devez répéter les mêmes opérations en sens contraire, TOUJOURS AVEC LE MOTEUR ÉTEINT.**

Après quelques heures de travail il est normal que la courroie devienne un peu plus longue. En ce cas peut être que vous ne devez même pas suivre les opérations indiquées dans les figures 2, 6 et 7, simplifiant le montage de l'outil.

L'hauteur de la coupe est fixée à 36 mm, donc vous ne devez pas la régler.

**MODE D'EMPLOI** Il faut suivre attentivement les opérations indiquées dans les instructions de montage. Avant de mettre en mouvement l'outil lire attentivement les instructions et vérifier qu'il n'y a pas des personnes devant la zone de coupe !

Fig. 12a-12b) avec moteur en fonctionnement et accélérateur au maximum des numéros de tours, déclencher le levier de sécurité « B » tournant vers le haut, et après baisser avec prudence le levier d'embrayage « A », pour amener les lames à régime sans faire glisser la courroie dans la poulie.

Le levier «A» doit être actionnée (à la fig. 12b) pour maintenir la rotation des lames. Si vous retirez la main, le levier monte et désactive automatiquement la rotation des lames.

De cette façon on évite aussi « l'étouffement » du moteur. Appuyer sur le levier d'avancement pour couper l'herbe. En cas d'impact contre des obstacles imprévus il faut relâcher toute de suite le levier d'avancement et éteindre le moteur. Enlever les obstacles et vérifier qu'il n'y a pas des dommages ou des déformations dangereuses dans le dispositif de coupe. En cas de coup violent s'il y a des déformations ou des dommages évidents il faut remplacer tous les couteaux et les pivots avec vis et écrous de fixation. Eventuellement s'adresser à un atelier de réparation agréée.

N.B. Utiliser uniquement des pièces détachées originales !

### MESURES DE SÉCURITÉ :

- Porter des gants, des chaussures de sécurité avec semelles antidérapantes, des lunettes de protection. Utilisez des coquilles anti-bruit pour la protection de l'appareil auditif.
- Quand on démarre le moteur, l'opérateur ne doit pas soulever la machine. On peut mettre la machine en position incliné uniquement quand la barre de coupe se trouve en position opposé à l'opérateur.
- Avant le transport de la machine, il faut éteindre le moteur et attendre l'arrêt complet de la barre de coupe. Pendant les déplacements de la machine hors de la zone de travail, la lame de coupe doit être débranchée.
- Il faut faire beaucoup d'attention quand on travaille sur des pentes. Travailler toujours dans le sens de la pente, jamais transversalement.

**ENTRETIEN :** Fig 13) les 4 couteaux flottants sont réversibles avec tranchant sur les deux côtés. Pour obtenir une bonne coupe de l'herbe vous devez affiler le tranchant « actif » s'il est arrondi ou usé. On conseille d'affiler seulement la partie en saillie au disque « D ». Pour des raisons de sécurité, après une consommation de 5-6 mm du tranchant, on conseille de « tourner » les couteaux pour utiliser la partie qui n'est pas consommée. Pour tourner les couteaux vous devez dévisser l'écrou M10 « E », défiler le pivot, enlever le couteau, vérifier attentivement l'état du pivot et du couteau. S'il n'y a pas des anomalies, il faut remonter le couteau « tourné » sur le pivot et l'accoupler – avec attention- au support de la lame du disque, introduire la rondelle, et visser un nouveau écrou M10 de sécurité. Si vous pensez de n'être pas capable de bien faire cette opération, il est mieux de s'adresser à un atelier de réparation agréée.

Remplacer tous les couteaux et pivots avec vis de fixation quand ils sont abimés aussi dans le deuxième tranchant par 5-6 mm et/ou l'épaisseur est inférieur à 3 mm. Avant chaque utilisation, effectuer un contrôle sur l'état de ces pièces.

Utiliser uniquement des pièces détachées originales.

Nettoyer bien l'outil après chaque utilisation. N'utiliser pas de l'eau près du moteur.

La faucheuse tournante est équipée d'un dispositif de frein automatique qui arrête le roulement des lames au déclenchement de l'outil en quelques seconds. Après beaucoup d'heures de travail s'il y a une consommation de 3-4 mm de la garniture de frein il peut y avoir une réduction d'efficacité dans le système de freinage. Si les lames ne s'arrêtent pas dans quelques seconds il faut remplacer la garniture de freins dans un atelier de réparation agréée.

**DONNÉES TECHNIQUES :** Diamètre de coupe : 570 mm – Vitesse de rotation des lames : 2200 tours/min. Hauteur de coupe : fixe à 36 mm . Système de coupe : 4 couteaux flottants disposés à 90° entre eux avec double tranchant (réversibles). Poids de l'outil : 25 kg.

**NIVEAU SONORE ET VIBRATION :** valeur de pression acoustique au poste de conduite conformément à la norme EN12733 Leq= 83,1 dB(A), valeur d'incertitude K= ±0,8 dB(A). Valeur de puissance acoustique conformément à la norme EN12733 Lwa= 95,9 dB(A), valeur d'incertitude K= ±0,9 dB(A) ; Vibrations des mancherons conformément à la norme EN12733 et ISO 5349= 7,0 m/s<sup>2</sup>, valeur d'incertitude K= ±2,8 m/s<sup>2</sup>.

**ACCESSOIRE:** kit protection latérale en PVC.

**IZVIRNA NAVODILA: Opozorilo! Ta zaznamek mora biti dopolnjen s poznavanjem in upoštevanjem varnostnih standardov, ki so opisani v priročniku z navodili o delovanju naprave. Vrtljiva kosa je zasnovana za strokovno uporabo in uporabo na zasebnih območjih/posestih. Vrtljiva kosa se uporablja za rezanje grmičevja in grmovja. Vsaka druga uporaba je prepovedana. Nevarno območje sega 50 metrov okoli stroja in ga je nujno potrebno označiti in zapreti z ustreznimi opozorilnimi znaki. Uporabnik je odgovoren za to, da je med delovno operacijo nevarno območje ograjeno, in da so iz nevarnega območja odstranjeni ljudje in živali.**

**MONTAŽA:** PRI MONTAŽI JE POTREBNO NAJPREJ IZKLJUČITI MOTOR IN ODSTRANITI POKROV VŽIGALNE SVEČKE.

NOSITE ZAŠČITNE / TEHNIČNE ROKAVICE MED VSEMI MONTAŽNIMI IN DEMONTAŽNIMI OPERACIJAMI.

Odstranite embalažo z opreme z ločeno zgornjo zaščito, jermenom vrečko z manjšimi deli, vključno z vijaki št. 3 in 1 matico.

- Slika 1) začnite s sestavljanjem jermena „1“ in ga povežite s škripcem „2“ tako, da je vrat nameščen v notranjosti naprave.

- Slika 2) pred sestavljanjem opreme odvijte zavorni prečni vtič „3“, potem ko ste razstavili 2 varnostni zaponki „4“. Pozorni bodite na vzmet „5“, ki mora ostati na svojem mestu.

- Slika 3) vstavite zatič „6“ do konca v odprtino šesterokotne puše „7“, ki se nahaja pod okvirjem naprave. Jermen mora potekati pod zaščitno podporo in prek zavore. Za lažje vstavljanje mora uporabnik zatič poravnati z odprtino.

- Slika 4) dokončajte sestavljanje jermena „1“, tako da ga vstavite v grlo škripca „8“ vrteče kose. Med tem postopkom počasi vrtite škripec, da se bo jermen prilagal grlu.

- Slika 5) premaknite opremo stran, da si olajšate nameščanje zavornega prečnega zatiča „3“.

- Slika 6) pritisnite na vzmet „5“ in vstavite prečni zatič „3“ v odprtino zavorne cevi „9“.

- Slika 7) vstavite obe varnostni zaponki „4“ v primerne odprtine zatiča „3“, ki jih je potrebno namestiti na straneh vzmeti „5“.

- Slika 8) postavite opremo v bližino naprave. Vstavite vzmet „10“ v povezavo vrtljive kose „11“.

- Slika 9) Pritisnite na mehanizem za hitro sprostitve, ki vrti vzvod „12“ dokler se ne zaskoči. Ne držite prstov med vzvodom in okvirjem naprave. Ponovite opisani postopek tudi na nasprotni strani. Pomni = če bi radi sestavili opremo za motorni kultivator modela P55, ki ni opremljen s priključki, predstavljenimi na sliki, morate kupiti posebne vzmeti št. 2 (koda 907280100).

- Slika 10) namestite zgornjo zaščito „13“, tako, da se odprtine ujemajo, s čimer boste olajšali privijanje. Privijte 2 vijaka M8x20 „14“ in podložka „17“: vstavite vijake in podložke v navojne vložke, ki se nahajajo na okvirju. Dokončajte sestavljanje z vijaki M8x20 „15“, podložki „17 in 18“ ter samozaporno matico M8 „16“.

- Slika 11) ki so nameščeni na sprednjem delu zaščite.

**Za odstranitev vrteče kose z naprave, ponovite postopek v obratnem vrstnem redu ŠE PRED TEM PA SE PREPRIČAJTE, DA JE MOTOR IZKLJUČEN!**

Po nekaj urah uporabe je normalno, če se jermen nekoliko podaljša. V tem primeru morda ni potrebno ponoviti postopkov na slikah 2, 6 in 7, s čimer si lahko olajšate sestavljanje opreme. Višina reza je fiksna pri 36 mm, zato je ni potrebno prilagajati.

**NAVODILA ZA UPORABO:** preverite, če ste pazljivo izvedli vse postopke, ki so opisani v navodilih za montažo. Pred začetkom vrtenja opreme, pazljivo preberite vsa navodila/opozorila in se prepričajte, da na območju delovanja ni ljudi.

Slika 12a-12b) Motor in pospeševalnik vzdržujte na najvišjih vrtljajih, medtem pa sprostite varnostni vzvod „B“ ter ga obrnite na zgornjo stran, nato pa previdno znižajte vstavitveni vzvod „A“. Na ta način lopatice drsijo s polno hitrostjo, ne da bi jermen na škripcu zdrsnil. S tem se izognete tudi zadržitvi motorja. Pritisnite na vzvod za naprej in nadaljujte s košnjo trave. Bodite pozorni na to, da hitro sprostite vzvod za naprej v primeru udarca on nepredvidene ovire in nemudoma izključite motor s pomočjo dušilnega vzvoda. Odstranite ovire in se prepričajte, da ni škode ali nevarnih deformacij na rezalni napravi. V primeru močnega udarca ter v kolikor najdete resne deformacije ali očitno škodo, zamenjajte vsa rezila in ustrezne zatiče z vijaki in pritrditvenimi maticami. Obvestite pooblaščen servisni center. UPORABLJAJTE ZGOLJ IZVIRNE NADOMESTNE DELE!

#### **VARNOSTNA NAVODILA:**

- Za zagotovitev večje varnosti pri delu si vedno nadenite slušno zaščito (slušalke in/ali čepke), varovalno obutev in dolge hlače. - Med zagonom motorja upravljalca ne sme dvigati naprave, nagniti jo je mogoče le v primeru, ko je rezilo usmerjeno s nasprotne strani od upravljalčeve. - Pred pričetkom transporta naprave morate ustaviti motor in počakati, da se rezilo popolnoma ustavi. - Med premikanjem naprave izven delovnega območja je potrebno odstraniti rezalne lopatice. Upravljalca mora biti zelo pozoren med delovanjem/košnjo na bregovih in pobočjih: delati morate na pobočju, nikoli pa ne počez.

**SERVIS (slika 13):** štiri lebdeči noži „C“ so reverzibilne, z rezalnim delom na obeh straneh.

Za zagotavljanje najustreznejšega nivoja košnje je potrebno naostriti „dejavne“ nože, v primeru, da postane zaobljen ali skrhan. Priporočljivo je naostriti večje dele diska „D“. Iz varnostnih razlogov je po 5-6 mm skrhanosti/ostrenja priporočljivo „obrniti“ nože, s čimer se naprej uporablja neskrhano stran.

Za potrebe zamenjave rezil, je potrebno odviti matico M10 „E“, odtegniti zatič, odstraniti rezilo ter previdno preveriti, če sta zatič in rezilo še vedno v popolnem stanju. Če opazite kakšno težavo, namestite „obrnjeno“ rezilo na zatič in ju uskladite s podporo diska lopatic, nato pa zategnite podložke in privijte novo samozaporno matico M10. Če sami ne zmorete ustrezno izvesti tega postopka, zaprosite pooblaščen servisni center.

Zamenjajte vsa rezila in ustrezne zatiče z vijaki in pritrditvenimi maticami, če je tudi drugo rezilo otopelo za 5-6 mm in/ali je debelina manj kot 3 mm. Preverite stanje sestavnih delov pred vsako uporabo. UPORABLJAJTE SAMO IZVIRNE NADOMESTNE DELE!

Previdno umijte opremo po vsaki uporabi. Ne uporabljajte vode na območju motorja.

Vrtljiva kosa je opremljena s samodejno zavorno napravo, ki blokira vrtenje lopatic v vsega nekaj sekundah. Če se po daljšem času uporabe obloga obrabi za 3-4 mm, lahko pride do upada učinkovitosti zavornega sistema: če se lopatice ne zavrtijo v nekaj sekundah, je oblogo potrebno zamenjati v pooblaščenem servisnem centru.

**TEHNIČNI PODATKI:** premer reza: Ø570 mm – hitrost vrtenja lopatic 2200 vrtljajev/min – fiksna višina reza 36 mm – sistem reza: 4 lebdeča rezila nameščena v kotu 90° eden na drugega z dvojnima reziloma (reverzibilno) – teža opreme 25 kg.

**HRUP IN VIBRACIJE:** Izmerjena raven zvočnega pritiska po En12733 Leq = 83,1 dB (A), z vrednostjo merilne negotovosti K = ±0,8 dB (A). Izmerjena raven zvočnega pritiska po En12733, Lwa = 95,9 dB (A), z vrednostjo merilne negotovosti K = ±0,9 dB (A). Vibracije krmilne ročice v skladu z EN 12733 in ISO 5349. Najvišja zaznana raven = 7,0 m/s<sup>2</sup>, z vrednostjo merilne negotovosti K = ±2,8 m/s<sup>2</sup>.

**OPREMA:** Zaščitna embalaža iz PVC.



